

ЗАКАЗАТЬ

ЕАС



Научно-производственное
предприятие **СЕНСОР**

Устройство «СЕНС»
Коробка соединительная
КС-280.280.156-2D12-12D18-4D26-DIN-2М-В31

Зав. № _____

**РУКОВОДСТВО ПО ЭКСПЛУАТАЦИИ
ПАСПОРТ
СЕНС.424411.002-164 РЭ**

РУКОВОДСТВО ПО ЭКСПЛУАТАЦИИ

1 ВВЕДЕНИЕ

1.1 Настоящее руководство по эксплуатации содержит сведения, необходимые для правильной и безопасной эксплуатации коробки соединительной (далее именуемая КС) КС-280.280.156-2D12-12D18-4D26-DIN-2M-B31.

2 НАЗНАЧЕНИЕ

2.1 Коробка соединительная предназначена для соединения кабельных линий, дистанционной передачи данных.

2.2 КС имеет взрывозащищенное исполнение в соответствии с требованиями ТР ТС 012/2011 «О безопасности оборудования для работы во взрывоопасных средах», соответствуют требованиям ГОСТ 31610.0 (IEC 60079-0:2011), ГОСТ IEC 60079-1, ГОСТ 31610.26. Уровень зоны взрывозащиты – «1», уровень взрывозащиты «Gb» – взрывобезопасный, вид взрывозащиты – взрывонепроницаемая оболочка «d», маркировка взрывозащиты – **1 Ex db IIB T4 Gb**.

2.3 КС могут устанавливаться на объектах в зонах класса 1 и класса 2 по ГОСТ IEC 60079-10-1, помещений и наружных установок согласно ГОСТ IEC 60079-14, где возможно образование смесей горючих газов и паров с воздухом категории IIB, IIA по ГОСТ Р МЭК 60079-20-1, температурных классов T4, T3, T2, T1 по ГОСТ 31610.0 (IEC 60079-0:2011).

2.4 Номинальные значения климатических факторов согласно ГОСТ 15150 УХЛ1*, но, при этом диапазон температуры окружающей среды от минус 50 до + 60 °С.

2.5 Структура условного обозначения КС приведена в приложении А.

2.6 Чертеж средств взрывозащиты и описание взрывозащищенности приведены в приложении Б.

3 ТЕХНИЧЕСКИЕ ПАРАМЕТРЫ И ХАРАКТЕРИСТИКИ

3.1 Количество кабельных вводов D12 – 2 шт.

3.2 Количество кабельных вводов D18 – 12 шт.

3.3 Количество кабельных вводов D26 – 4 шт.

3.4 Маркировка взрывозащиты – 1 Ex db IIB T4 Gb.

3.5 Степень защиты по ГОСТ 14254-96 – IP66.

3.6 Класс оборудования по ГОСТ 12. 2.007.0-75 – I.

3.7 Диапазон температур окружающей среды, °С – от минус 50 до + 60.

3.8 Относительная влажность воздуха при темп. (25±2) °С – 98 ± 2 %.

3.9 Максимальное подаваемое напряжение, (AC, DC), В – 300.

3.10 Пропускаемый ток, не более, А – 10.

3.11 Назначенный срок службы – 10 лет.

4 МАРКИРОВКА

4.1 КС имеет табличку, содержащую:

- наименование изделия;
- год выпуска;
- заводской номер изделия;

- зарегистрированный товарный знак изготовителя.
- маркировку взрывозащиты;
- изображение специального знака взрывобезопасности «Ex»;
- изображение единого знака обращения продукции на рынке государств-членов Таможенного союза «ЕАС»;
- наименование органа по сертификации;
- номер сертификата соответствия;
- рабочий диапазон температур окружающей среды «Та»;
- степень защиты от внешних воздействий «IP»;
- надпись «ОТКРЫВАТЬ, ОТКЛЮЧИВ ПИТАНИЕ!».

5 КОМПЛЕКТНОСТЬ

5.1 Комплект поставки устройства приведен в таблице 1.

Таблица 1

№	Наименование	Кол-во	Примечание
1	Устройство «СЕНС». Коробка соединительная КС-280.280.156-2D12-12D18-4D26-DIN-2М-В31	1 шт.	
2	Устройство «СЕНС». Коробка соединительная КС-280.280.156-2D12-12D18-4D26-DIN-2М-В31. Руководство по эксплуатации. Паспорт	1 экз.	
3	Комплект монтажных частей		определяется заказом

6 ОПИСАНИЕ КОНСТРУКЦИИ

6.1 Внешний вид КС приведен на рисунке 1.

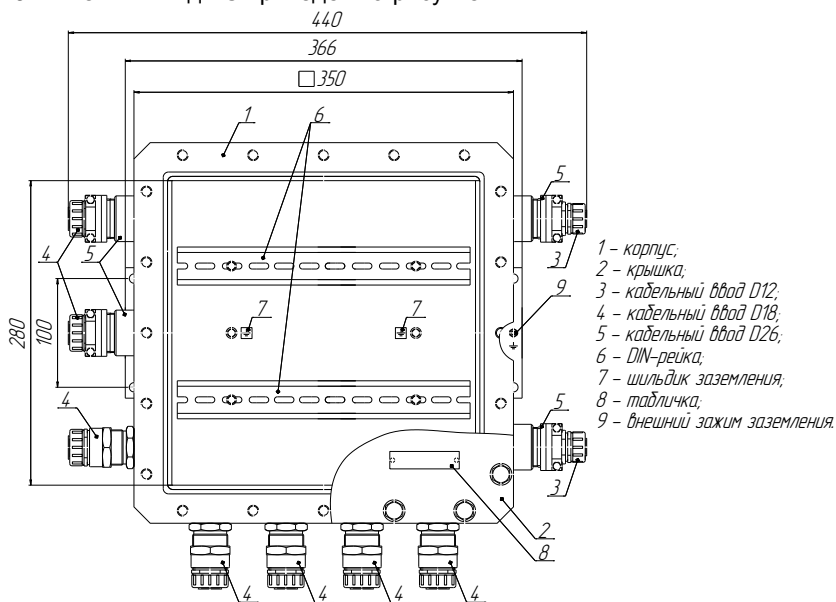


Рисунок 1 – Внешний вид

6.2 КС конструктивно выполнена в герметичном алюминиевом корпусе 1 с крышкой 2. Внутри корпуса расположены две DIN-рейки 6 для установки дополнительного оборудования. Подсоединение кабелей осуществляется через кабельные вводы 3, 4, 5, расположенные на корпусе в два ряда.

6.3 Корпус со съемной крышкой и кабельными вводами образуют взрывоне-проницаемую оболочку коробки соединительной. Оболочка корпуса имеет два внут-ренних 7 и один наружный 9 зажимы заземления.

6.4 КС имеет 18 кабельных вводов:

- D12 – 2 шт.;
- D18 – 12 шт.;
- D26 – 4 шт.

6.5 Коробка соединительная выпускается в сварном взрывозащищенном кор-пусе из алюминиевого сплава АМг6, имеет окисно-фторидное электропроводное по-крытие и покрыта краской.

Корпус изготавливается с кабельными вводами **D12, D18, D26**.

Кабельные вводы **D12** и **D18** укомплектованы устройством крепления металлорукава **УКМ15** и **УКМ20** для крепления металлорукава с внутренним диаметром 15 мм и 20 мм соответственно.

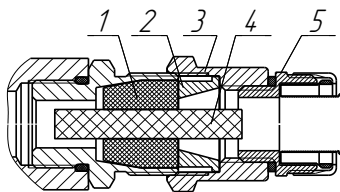
Кабельные вводы содержат кольцо уплотнительное 1, втулку нажимную 2, втулку резьбовую 3 с резьбой под крепежный элемент 5, в котором фиксируется металлору-кав, заглушку 4 (рисунок 2).

Каждый кабельный ввод комплектуется тремя кольцами уплотнительными. Одно кольцо устанавливается в кабельный ввод, два других находятся в комплекте монтажных частей. Каждое кольцо имеет свой диапазон допустимых наружных диа-метров монтируемого кабеля. Этот диапазон указывается на торцевой поверхности кольца.

Кабельный ввод **D12** комплектуется кольцами уплотнительными предназначен-ными для уплотнения кабеля круглого сечения с наружным диаметром от 5 до 8 мм, от 8 до 10 мм и от 10 до 12 мм.

Кабельный ввод **D18** комплектуется кольцами уплотнительными, предназна-ченными для уплотнения кабеля круглого сечения с наружным диаметром от 12 до 14 мм, от 14 до 16 мм и от 16 до 18 мм.

Кабельный ввод с устройством крепления металлорукава (УКМ)



- 1 - кольцо уплотнительное;
- 2 - втулка нажимная;
- 3 - втулка резьбовая;
- 4 - заглушка;
- 5 - крепежный элемент.

Рисунок 2

6.6 Металлические элементы кабельного ввода изготавливаются из нержа-вующей стали марок 12Х18Н10Т, 14Х17Н2, стали марки 20, покрытой гальваниче-ским цинком или латуни ЛС 59-1 (рисунок Б.3, таблица 2). Втулки поз.3, 5, 7, изготов-ленные из стали 14Х17Н2 или AISI 431 имеют гальваническое покрытие Хим.Н6.тв.

7 УКАЗАНИЯ ПО МОНТАЖУ, НАЛАДКЕ, ЭКСПЛУАТАЦИИ, ТЕХНИЧЕСКОМУ ОБСЛУЖИВАНИЮ И РЕМОНТУ

7.1 По способу защиты человека от поражения электрическим КС относится к классу I по ГОСТ 12.2.007.0.

7.2 КС может устанавливаться во взрывоопасных зонах помещений и наружных установок согласно ГОСТ IEC 60079-14, ГОСТ 31610.26, регламентирующих применение электрооборудования во взрывоопасных условиях.

7.3 Монтаж, наладку, эксплуатацию, техническое обслуживание и ремонт КС производить в соответствии с требованиями ГОСТ IEC 60079-14, ГОСТ IEC 60079-17, ГОСТ Р МЭК 60079-20-1, а также других действующих нормативных документов, регламентирующих требования по обеспечению пожаровзрывобезопасности, техники безопасности, экологической безопасности, по устройству и эксплуатации электроустановок.

7.4 К монтажу, наладке, эксплуатации, техническому обслуживанию и ремонту допускаются лица, изучившие настоящее руководство по эксплуатации (РЭ), перечисленные в 7.3 документы и прошедшие соответствующий инструктаж.

7.5 Монтаж, демонтаж КС производить только при отключенном питании.

8 ЭКСПЛУАТАЦИОННЫЕ ОГРАНИЧЕНИЯ

8.1 Не допускается использование КС при несоответствии напряжений и токов цепей.

8.2 Не допускается эксплуатация КС с несоответствием средств взрывозащиты.

8.3 Перед монтажом и началом эксплуатации устройство должно быть осмотрено. При этом необходимо обратить внимание на:

- отсутствие механических повреждений КС, состояние защитных лакокрасочных и гальванических покрытий;
- комплектность КС согласно РЭ, паспорта;
- отсутствие отсоединяющихся или слабо закрепленных элементов КС;
- маркировку взрывозащиты, предупредительные надписи;
- наличие средств уплотнения кабельных вводов и крышки в соответствии с чертежом средств взрывозащиты.

8.4 Для монтажа должен применяться кабель круглого сечения диаметром от 5 до 12 мм для D12, от 8 до 18 мм для D18. Диапазон допустимых наружных диаметров монтируемого кабеля указывается на торцевой поверхности кольца уплотнительного 1 (рисунок 2).

8.5 Резьбовая втулка 3 должна быть завернута с усилием 30 Н·м.

8.6 Кольцо уплотнительное 1 должно обхватывать наружную оболочку кабеля по всей своей длине, кабель не должен перемещаться или проворачиваться в резиновом уплотнении. Оболочка кабеля должна быть закреплена в соответствии с чертежом средств взрывозащиты (Приложение Б).

8.7 Соединения производить при отсутствии напряжения в подключаемых цепях. Электрический монтаж и заземление осуществлять в соответствии с требованиями ГОСТ IEC 60079-14 и других нормативных документов.

8.8 Крышка устройства должна быть затянута до упора. Момент затяжки болтов крепления крышки – 5 Н·м.

8.9 Момент затяжки резьбовой заглушки кабельного ввода – 50 Н·м.

8.10 В неиспользуемом кабельном вводе для плотного обжатия заглушки 4 необходимо затянуть втулку резьбовую 3 с усилием 20 Н·м.

ВНИМАНИЕ: При монтаже не допускается:

- попадание влаги внутрь оболочки устройства через снятую крышку и разгерметизированный кабельный ввод;
- соприкосновение проводов кабеля внутри корпуса с металлическими частями.

8.11 Перечень критических отказов КС приведен в таблице 2.

Таблица 2

Описание отказа	Причина	Действия
КС не обеспечивает соединение цепей	Обрыв цепей КС	Затянуть крепление проводов кабеля в клеммных зажимах КС. Выполнить требования п. 8.4... 8.10.
	Неправильное соединение КС	Привести в соответствие со схемой

8.12 Перечень возможных ошибок персонала (пользователя), приводящих к аварийным режимам оборудования и действий, предотвращающих указанные ошибки, приведены в таблице 3.

Таблица 3

Описание ошибки, действия персонала	Возможные последствия	Действия
Неправильно закреплена крышка или кабельный ввод, или не правильно собраны (или установлены не все) детали кабельного ввода	Не обеспечивается требуемый уровень взрывозащиты. Не исключено воспламенение и взрыв среды во взрывоопасной зоне.	Отключить источники питания цепей соединяемых в КС. Устранить несоответствие.
	Не обеспечивается степень защиты IP66 по ГОСТ 14254. Попадание воды в корпус устройства. Отказ устройства и системы автоматки, обеспечиваемой им.	1 При раннем обнаружении: отключить питание КС, просушить его полость до полного удаления влаги, поместить мешочек с силикагелем-осушителем в корпус. 2 При позднем обнаружении (появление коррозии, наличие воды на плате, изменение цвета, структуры поверхности материалов деталей) устройство подлежит ремонту на предприятии-изготовителе.

9 ТЕХНИЧЕСКОЕ ОБСЛУЖИВАНИЕ

9.1 Техническое обслуживание заключается в проведении профилактических работ и проверки. Техническое обслуживание производится с целью обеспечения работоспособности и сохранения эксплуатационных и технических характеристик устройства, в том числе, обуславливающих его взрывобезопасность, в течение всего срока эксплуатации.

9.2 Во время выполнения работ по техническому обслуживанию необходимо выполнять указания, приведенные в 8.

9.3 Профилактические работы включают:

– осмотр и проверку внешнего вида. Проверяется отсутствие механических повреждений, целостность маркировки, прочность крепежа составных частей КС, наличие загрязнений поверхностей устройства;

Примечание – При наличии загрязнений осуществляется очистка с помощью чистой ветоши, смоченной спиртом или моющим раствором.

– проверку установки КС (прочность, герметичность крепления устройства, правильность установки в соответствии с РЭ);

– проверку надежности подключения устройства. Проверяется отсутствие обрывов или повреждений изоляции соединительного кабеля и заземляющего провода.

9.4 Профилактические работы должны осуществляться не реже одного раза в год в сроки, устанавливаемые в зависимости от условий эксплуатации.

9.5 Ремонт КС производится на предприятии-изготовителе.

9.6 Ремонт устройства, заключающейся в замене вышедших из строя деталей, узлов, может производиться с использованием запасных частей, поставляемых предприятием-изготовителем.

10 ТРАНСПОРТИРОВАНИЕ И ХРАНЕНИЕ

10.1 Условия транспортирования в части воздействия климатических факторов должны соответствовать условию 5 (ОЖ4) по ГОСТ 15150, в части воздействия механических факторов – условию С по ГОСТ Р 51908.

10.2 Условия хранения в не распакованном виде – 5 (ОЖ4) по ГОСТ 15150. Условия хранения в распакованном виде – I (Л) по ГОСТ 15150.

10.3 Срок хранения не ограничен (включается в срок службы).

11 УТИЛИЗАЦИЯ

11.1 Утилизацию необходимо проводить в соответствии с законодательством стран Таможенного союза по инструкции эксплуатирующей организации.

Приложение А – Схема условного обозначения коробки соединительной

(обязательное)

А.1 Условное обозначение – КС-280.280.156-2D12-12D18-4D26-DIN-2М-В31

КС-А-В1-В2-В3-С-Д-Е

п.	Наименование	Варианты	Код
А	Внутренние размеры литого корпуса, мм	длина – 280 ширина – 280 глубина – 156	280.280.156
В1	Количество кабельных вводов	2 шт. (D12)	2D12
В2	Количество кабельных вводов	12 шт. (D18)	12D18
В3	Количество кабельных вводов	4 шт. (D26)	4D26
С	Наличие DIN-рейки		DIN
Д	Внутренние шпильки заземления	2 шт. (M4)	2М
Е	Взрывозащищенное исполнение корпуса	«Взрывонепроницаемая оболочка» вид «db»	В31

Приложение Б – Обеспечение взрывозащищенности

(обязательное)

Б.1 КС имеет взрывозащищенное исполнение, соответствует требованиям ГОСТ 31610.0, ГОСТ IEC 60079-1. Вид взрывозащиты – взрывонепроницаемая оболочка «d», уровень взрывозащиты – взрывобезопасный, маркировка взрывозащиты – **1 Ex db IIB T4 Gb** по ГОСТ 31610.0.

Б.2 Взрывозащищенность КС в соответствии с маркировкой 1 Ex db IIB T4 Gb достигается за счет заключения электрических цепей во взрывонепроницаемую металлическую оболочку по ГОСТ IEC 60079-1 и выполнением конструкции в соответствии с требованиями ГОСТ 31610.0, ГОСТ 31610.26

Б.3 Чертеж средств взрывозащиты КС приведен на рисунке Б.1.

Б.4 Взрывоустойчивость оболочки проверяется при изготовлении испытаниями избыточным давлением 1,5 МПа по ГОСТ IEC 60079-1.

Взрывонепроницаемость оболочки обеспечивается исполнением деталей и их соединением с соблюдением параметров взрывозащиты по ГОСТ IEC 60079-1.

Крепежные детали оболочки предохранены от самоотвинчивания, изготовлены из коррозионностойкой стали или имеют антикоррозионное покрытие.

Сопряжения деталей, обеспечивающих взрывозащиту вида «db», показаны на чертеже средств взрывозащиты, обозначены словом «Взрыв» с указанием параметров взрывозащиты.

На поверхностях, обозначенных «Взрыв», не допускаются забоины, трещины и другие дефекты. В резьбовых соединениях должно быть не менее пяти полных неповрежденных витков в зацеплении.

Поверхности, обозначенные «Взрыв», кроме деталей, установленных на клей покрыты противокоррозионной смазкой ЦИАТИМ-201 ГОСТ 6267.

Детали, изготовленные из стали 20 и 09Г2С, имеют гальваническое покрытие Ц6.хр. Детали, изготовленные из слава АМг2, АМг5, АМг6, имеют гальваническое покрытие Хим.Окс.э. Детали изготовленные из слава ЛС59-1 имеют гальваническое покрытие Хим.Н6.тв.

Оболочка имеет степень защиты от внешних воздействий IP66 по ГОСТ 14254. Герметичность оболочки обеспечивается применением резиновых уплотнительных прокладок и колец.

Б.5 Кабельный ввод обеспечивает взрывозащищенность устройств с видом взрывозащиты – взрывонепроницаемая оболочка «d», в соответствии с ГОСТ 31610.0 и ГОСТ IEC 60079-1 для группы IIB.

Степень защиты от внешних воздействий IP66 по ГОСТ 14254.

Рабочий температурный диапазон от минус 50 до 60 °С.

Конструкция узла присоединения кабельного ввода указана в чертеже средств взрывозащиты устройства (рисунок Б.3).

Кабельный ввод должен обеспечивать закрепление кабеля с целью предотвращения растягивающих усилий и скручиваний, действующих на кабель в местах присоединения его жил к клеммным зажимам и выдергивания кабеля из уплотнительного кольца поз. 2 (рисунок Б.3).

Взрывонепроницаемость и герметичность кабельного ввода достигается обжатием изоляции кабеля кольцом уплотнительным, материал которого стоек к воздействию окружающей среды в условиях эксплуатации.

Кабельный ввод D12 комплектуется кольцами уплотнительными предназначенными для уплотнения кабеля круглого сечения с наружным диаметром от 5 до 8 мм, от 8 до 10 мм и от 10 до 12 мм.

Кабельный ввод D18 комплектуется кольцами уплотнительными, предназначенными для уплотнения кабеля круглого сечения с наружным диаметром от 12 до 14 мм, от 14 до 16 мм и от 16 до 18 мм.

Диапазон допустимых наружных диаметров монтируемого кабеля указывается на торцевой поверхности кольца.

Металлические элементы кабельного ввода изготавливаются из нержавеющей стали марок 12X18H10T, 14X17H2, стали марки 20, покрытой гальваническим цинком или латуни ЛС 59-1 (рисунок Б.3, таблица 2). Втулки поз.3, 5, 7, изготовленные из стали 14X17H2 или AISI 431 имеют гальваническое покрытие Хим.Н6.тв.

Б.6 КС имеет два внутренних и один наружный зажимы заземления.

Б.7 Покрытие наружных поверхностей – краска полиэфирная порошковая RAL. Для предотвращения образования заряда статического электричества на наружной поверхности корпуса и крышки толщина полиэфирного порошкового покрытия не превышает 1 мм.

Б.8 Максимальная температура наружной поверхности КС соответствует температурным классам Т4, Т3, Т2, Т1.

Б.9 На корпусе КС имеется табличка с маркировкой согласно 4.1 Табличка содержит предупреждающую надпись: «ОТКРЫВАТЬ, ОТКЛЮЧИВ ПИТАНИЕ!»

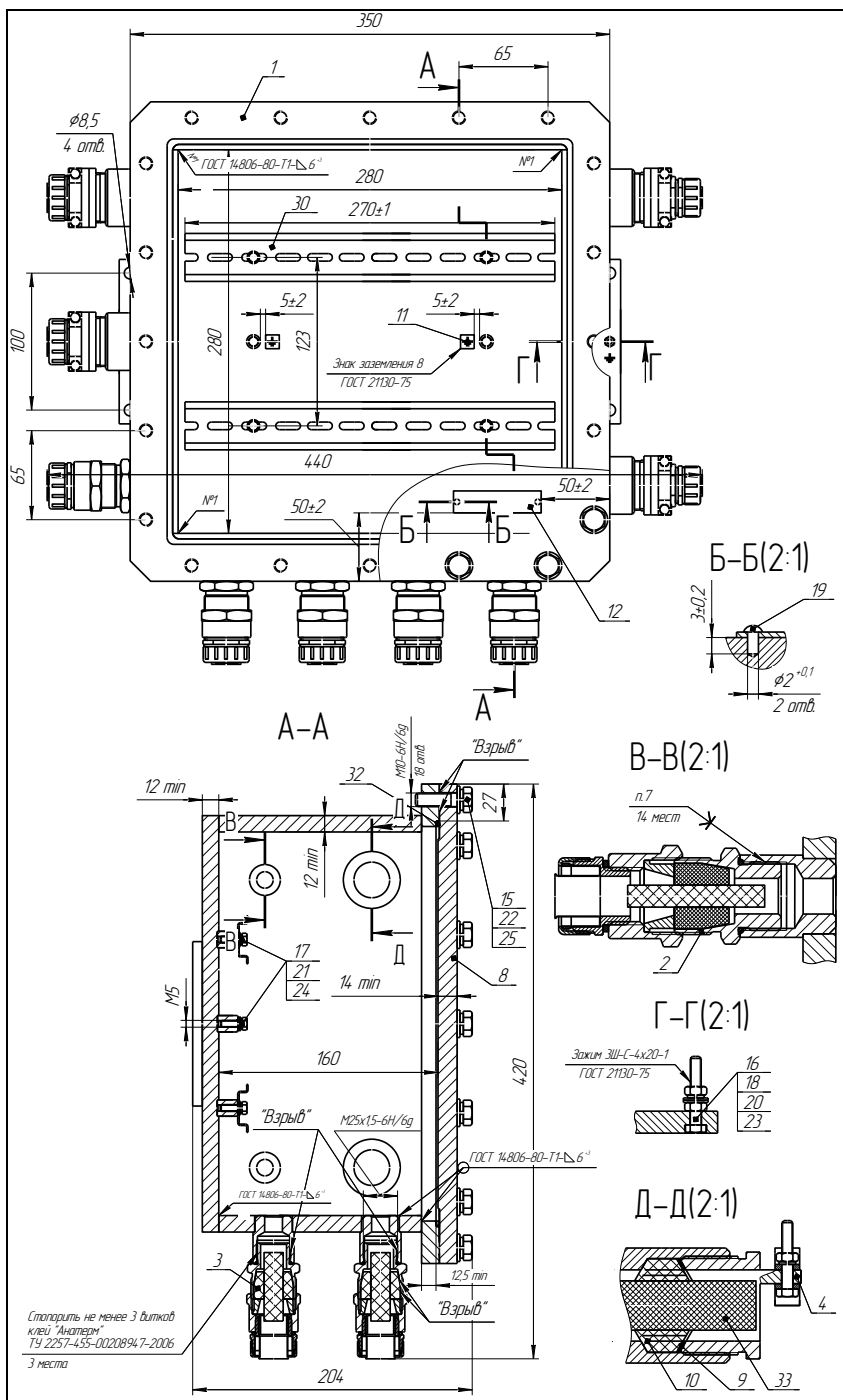
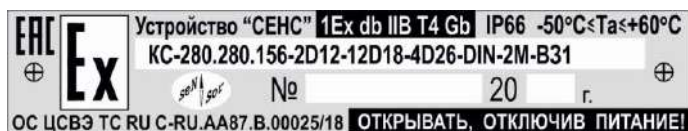


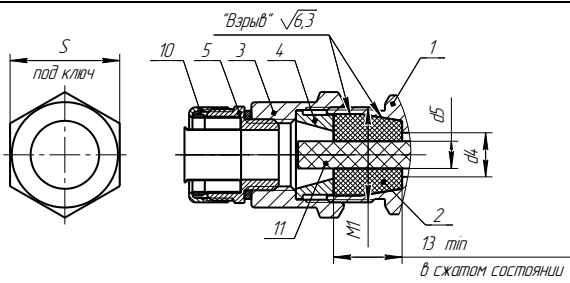
Рисунок. Б.1 – Чертеж средств взрывозащиты КС

Табличка поз.12



Поз.	Наименование	Исполнение с корпусом из алюминия
1	Корпус	Сплав АМг6 12 ГОСТ 17232-99
2	Кабельный ввод	УКМ15 (см. рисунок Б.3)
3	Кабельный ввод	УКМ20 (см. рисунок Б.3)
4	Втулка резьбовая Д26	Сталь 20 ГОСТ 1050-88
8	Крышка	Сплав АМг6 14 ГОСТ 17232-99
9	Шайба	Полиэтилен
10	Кольцо уплотнительное	Смесь резиновая НО68-1 НТА ТУ 380051166-98
11	Шильдик заземления	АМг2 ГОСТ4784-2019
12	Табличка	АМг2 ГОСТ4784-2019
15	Болт	Болт М10-6gx35.58.019 ГОСТ 7798-70
16	Болт	Болт М4-6gx25.58.019 ГОСТ 7805-70
17	Болт	Болт М5-6gx16.58.019 ГОСТ 7805-70
18	Гайка	Гайка М4-6Н.58.019 ГОСТ 5915-70
19	Заклепка	Заклепка 2x4.31 ГОСТ 10299-80
20	Шайба	Шайба 4 Н019 ГОСТ 6402-70
21	Шайба	Шайба 5 Н019 ГОСТ 6402-70
22	Шайба	Шайба 10 Н019 ГОСТ 6402-70
23	Шайба	Шайба 4.01.019 ГОСТ 11371-78
24	Шайба	Шайба 5.01.019 ГОСТ 11371-78
25	Шайба	Шайба 8.01.019 ГОСТ 11371-78
30	DIN-рейка	ТН35-7,5 ГОСТ Р МЭК 60715-2003
32	Шнур	Шнур 1-5С 3,2 x 3,2 ГОСТ 6467-79
33	Шнур	Шнур резиновый

Рисунок Б.2 – Чертеж средств взрывозащиты КС



Уплотнительное кольцо поз.2 в свободном состоянии
X-X

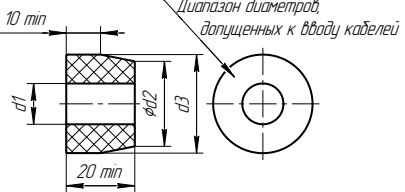


Таблица 1

Размер ключа, мм	Диаметр вводимого кабеля, мм (X-X)			d4, мм	d5, мм	M1	S, мм	Момент затяжки втулки поз.3, 5, 7 Нм
d1	d2	d3						
8			5 - 8		7,5			
10	20	24	8 - 10	13	-	M20x(15-6H)/6g	32	30
12			10 - 12		-			
14			12 - 14		13,5			
16	25	29	14 - 16	19	-	M32x(15-6H)/6g	36	70
18			16 - 18		18			

Таблица 2

Поз	Наименование	Исполнение кабельного ввода из углеродистой стали	Исполнение кабельного ввода из нержавеющей стали	Исполнение кабельного ввода из латуны
1	Втулка	Сталь 20 ГОСТ 1050-2013	Сталь 12Х18Н10Т ГОСТ 5632-2014/АISI 321	ЛС 59-1 ГОСТ 15527-2004
2	Кольцо уплотнительное	Смесь резиновая НО-68-1 НТА ТУ 38.0051166-2015		
3	Втулка резьбовая	Сталь 20 ГОСТ 1050-2013	Сталь 12Х18Н10Т ГОСТ 5632-2014/АISI 431/14Х17Н2 ГОСТ 5632-2014	ЛС 59-1 ГОСТ 15527-2004
4	Втулка нажимная	Сталь 20 ГОСТ 1050-2013	Сталь 12Х18Н10Т ГОСТ 5632-2014/АISI 431/14Х17Н2 ГОСТ 5632-2014	ЛС 59-1 ГОСТ 15527-2004
5	Втулка УКМ	Сталь 20 ГОСТ 1050-2013	Сталь 12Х18Н10Т ГОСТ 5632-2014/АISI 431/14Х17Н2 ГОСТ 5632-2014	ЛС 59-1 ГОСТ 15527-2004
10	Устройства крепления металлолужка	- Резьбовой крепежный элемент с наружной резьбой РКН-10/12, 15, 20, 22, 32) 42 IP54, 337А ТУ 34.4.9-011-998564.33-2011 - Свариватель герметичного металлолужка ГЕРДА-СТ 16, 22, 25, 35-Н-М20/25, 32, 40х15 ТУ 16.90-020-454.16.838-2008	- Муфта МВНН-М6хМ20, М25, М32, 6/2, 6/4- МР10/12, 15, 20, 22, 32) IP67 ТУ 27.33.13.130-023-998564.33-2017	- Резьбовой крепежный элемент с наружной резьбой РКН-10/12, 15, 20, 22, 32) 42 IP54, 337А ТУ 34.4.9-011-998564.33-2011 - Свариватель герметичного металлолужка ГЕРДА-СТ 16, 22, 25, 35-Н-М20/25, 32, 40х15 ТУ 16.90-020-454.16.838-2008
11	Заглушка	Вместо крепежного элемента возможно крепление трыды Смесь резиновая НО-68-1 НТА (В-14-1 НТА) ТУ 38.0051166-2015) / Полиамид ПА66 влажный Б 1 сорт ТУ 6-05-988-87		

Рисунок Б.3 – Кабельные вводы

ПАСПОРТ

1 ОСНОВНЫЕ СВЕДЕНИЯ ОБ ИЗДЕЛИИ

1.1 Основные сведения об изделии приведены в таблице 1.

Таблица 1

Обозначение	КС-280.280.156-2D12-12D18-4D26-DIN-2М-В31
Заводской номер	
Дата выпуска	_____ месяц _____ год
Маркировка взрывозащиты	1 Ex db IIB T4 Gb
Сведения о сертификации	Сертификат соответствия № ТС RU C-RU.AA87.B.00025/18. Срок действия до 18.12.2023 г. Соответствует требованиям ТР ТС 012/2011 «О безопасности оборудования для работы во взрывоопасных средах», ГОСТ 31610.0, ГОСТ IEC 60079-1, ГОСТ 31610.26
Предприятие-изготовитель	ООО НПП «СЕНСОР», Россия, 442960, г. Заречный Пензенской обл., ул. Промышленная, стр. 5, (а/я 737), тел./факс: (841-2) 65-21-00, (841-2) 65-21-55,

1.2 Технические данные приведены в руководстве по эксплуатации.

2 КОМПЛЕКТНОСТЬ

2.1 Комплект поставки устройства приведен в таблице 2.

Таблица 2

№	Наименование	Кол-во	Примечание
1	Устройство «СЕНС». Коробка соединительная КС-280.280.156-2D12-12D18-4D26-DIN-2М-В31	1 шт.	
2	Устройство «СЕНС». Коробка соединительная КС-280.280.156-2D12-12D18-4D26-DIN-2М-В31. Руководство по эксплуатации. Паспорт.	1 экз.	

2.2 Дополнительные сведения о комплектности приведены в таблице 3.

Таблица 3

№	Наименование	Обозначение	Кол-во	Примечание
1	Кольца уплотнительные для кабельного ввода D12*	СЕНС.754177.041-01	— компл.	Ø 8-10
		СЕНС.754177.041-02		Ø 10-12
2	Кольца уплотнительные для кабельного ввода D18*	СЕНС.754177.042-01	— компл.	Ø 14-16
		СЕНС.754177.042-02		Ø 16-18

3 ГАРАНТИИ ИЗГОТОВИТЕЛЯ

3.1 Гарантийный срок – 24 месяца с даты отгрузки с предприятия-изготовителя. В течение гарантийного срока при соблюдении потребителем правил хранения, транспортирования, монтажа и эксплуатации изготовитель обязуется за свой счет устранять дефекты, выявленные потребителем.

4 СВИДЕТЕЛЬСТВО О ПРИЕМКЕ

4.1 Устройство изготовлено и принято ОТК предприятия-изготовителя в соответствии с действующими техническими условиями Ex СЕНС424411.001ТУ и признано годным для эксплуатации.

Технический контролер

М.П.

личная подпись

расшифровка подписи

год, месяц, число

ЗАКАЗАТЬ

ООО НПП «СЕНСОР»
РОССИЯ, 442965, г. Заречный Пензенской области, а/я 737.
тел./факс (841-2) 65-21-00, (841-2) 65-21-55

Изм. 09.03.2022